

CITERNE EN POLYETHYLENE HAUTE DENSITE A ENTERRER

D'un volume de 3 000 à 10 000 litres, les citernes en polyéthylène haute densité combinent le stockage pour la réutilisation de l'eau de pluie et la rétention pour réguler le rejet vers l'exutoire.

LES AVANTAGES

- 👉 Citernes renforcées à enterrer
- 👉 Fabrication en polyéthylène vierge haute densité garantissant une grande longévité, une parfaite étanchéité, une bonne qualité de l'eau
- 👉 Rehausse intégrée avec large accès Ø600 mm
- 👉 Couvercle à visser, étanche à l'eau et à l'air. Verrouillage de sécurité
- 👉 Anneaux d'ancrage pour installation en nappe phréatique
- 👉 Anneaux de levage
- 👉 Faible poids
- 👉 Installation et raccords faciles
- 👉 Possibilité de jumelage
- 👉 Equipée selon les besoins



STOCKAGE



RETENTION



STOCKAGE/RETENTION

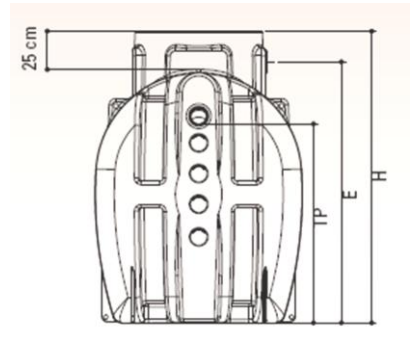
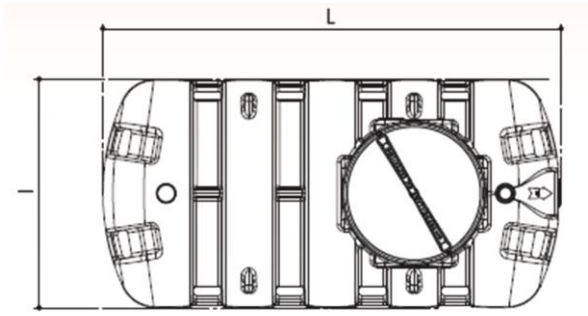


GROUPE
FP

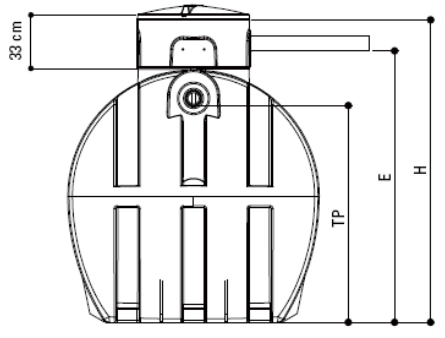
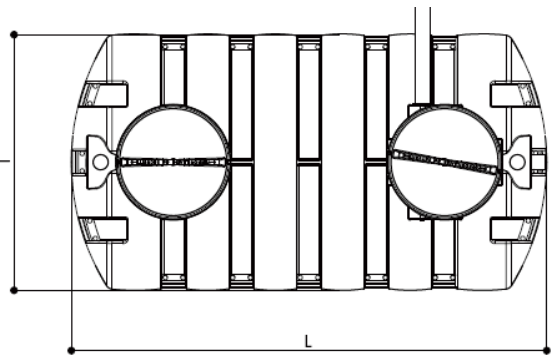
CITERNE EN POLYETHYLENE HAUTE DENSITE

Capacité (litres)	Longueur (m) L	Largeur (m) l	Hauteur (m) H	Masse (kg)	Nb trappes	Hauteur fil d'eau entrée (m) E	Hauteur fil d'eau sortie (m) TP
3 000	2,50	1,25	1,75	155	1	1,50	1,20
4 000	2,50	1,50	1,90	205	1	1,65	1,32
5 000	2,50	1,70	2,05	255	1	1,80	1,48
6 000	3,24	1,75	2,10	275	2	1,90	1,48
7 000	3,24	1,90	2,20	325	2	2,00	1,60
8 000	3,70	1,90	2,20	375	2	2,00	1,60
10 000	4,16	2,00	2,20	525	2	2,10	1,70

**CITERNES
de 3 000
à 5 000
litres**



**CITERNES
de 6 000
à 10 000
litres**



Détails du filtre intégré



Exemple de jonctions de citernes